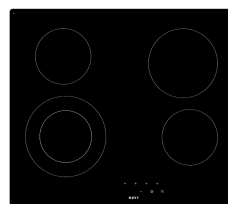


Vitrocéramique - Comfort
4-zones 60 cm
Verre

EAN 5414425011094



Zones de cuisson

- 4-zones
- Avant gauche : 1000/2200 W - 135/210 mm
- Arrière gauche : 1200 W - 145 mm
- Avant droite : 1200 W - 145 mm
- Arrière droite : 1800 W - 180 mm

Fonctions et caractéristiques

- | | |
|---|---------------------|
| ▪ Fonction grill | - |
| ▪ Détection et indication automatique de la casserole | - |
| ▪ Indication de chaleur résiduelle | ▪ |
| ▪ Verrouillage du bandeau de commande | ▪ |
| ▪ Fonction pause | - |
| ▪ Minuterie | Cuisson automatique |

Design

- | | |
|--|---------------------------------|
| ▪ Commande | Slider, touches sensibles |
| ▪ Couleur d'affichage des informations | Rouge |
| ▪ Bords verre | Bords rodés |
| ▪ Encastrement | Pose standard, Pose affleurante |

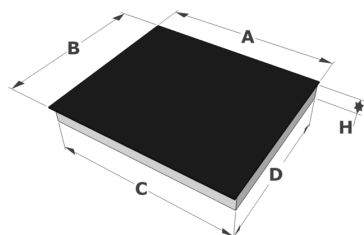
Dimensions

- | | |
|--------------------------------------|----------------|
| ▪ Dimensions du produit (LxPxH) (mm) | 590 x 520 x 41 |
| ▪ Découpe plan de travail (LxP) (mm) | 560 x 490 |

Caractéristiques techniques

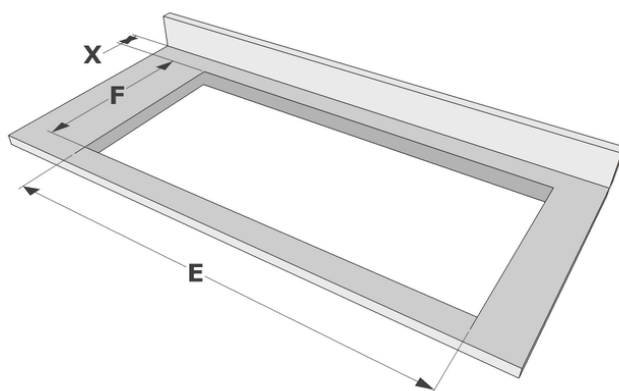
- | | |
|--|---------------|
| ▪ Puissance de raccordement totale (W) | 6400 |
| ▪ Connexion électrique | 220-240V 1L+N |
| ▪ Fréquence (Hz) | 50-60 |
| ▪ Poids net (kg) | 6 |

Dimensions



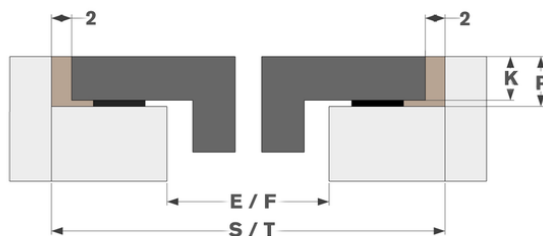
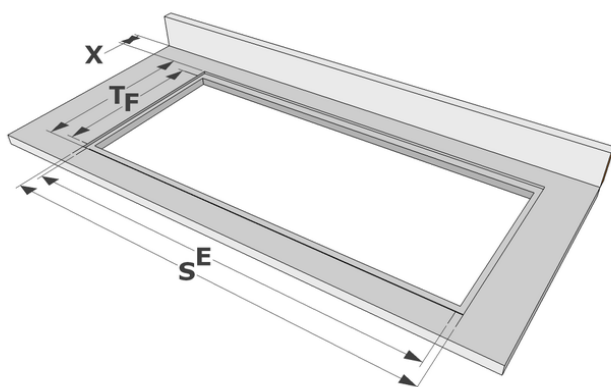
	A	B	C	D	H
mm	590	520	550	483	41

Pose standard



	E	F	K	P	X
mm	560	490	4	6	50

Pose affleurante



	E	F	S	T	K	P	X
mm	560	490	594	524	4	6	50